

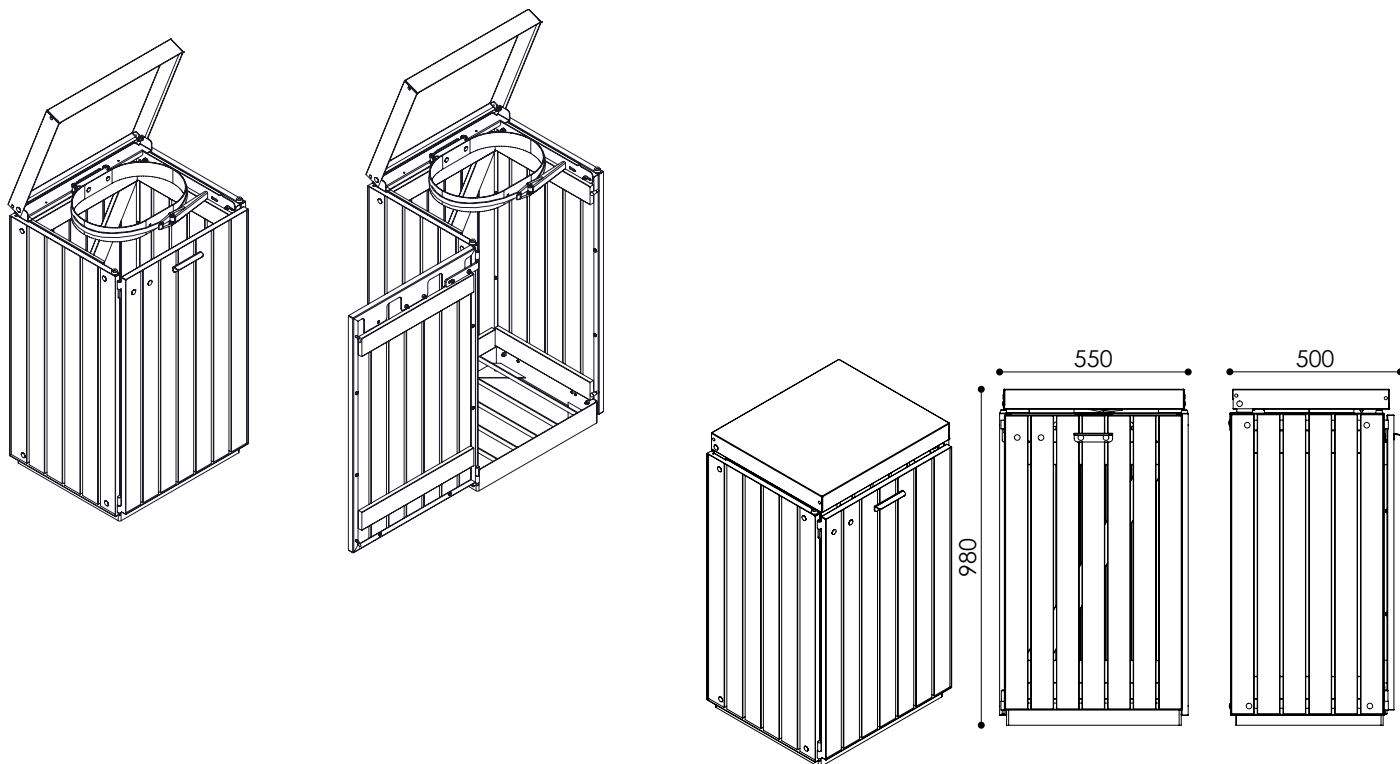


B96 - Trykimprægneret fyrretræ

Fremstillet med en selv bærende ramme i galvaniseret vinkelstål
Leveres som standard med sækkering til plastsække
Monteres på flise eller med jordspyd. Kan også monteres med hjul



Brovst Blikvarer A/S
Hjejlevej 10
DK - 7480 Vildbjerg
(+45) 98 23 12 33
info@brovstblikvarer.dk
www.brovstblikvarer.dk



B96 - TRYKIMPRÆGNERET FYRRETRÆ

- Fremstillet med en selv bærende ramme i galvaniseret vinkelstål, som diskret beskytter træet
- Stålrammen hindrer, at træet slår sig og forstærker samtidig miljøstativet
- Leveres som standard med sækkring til plastsække. Krængningsgaffel til papirsække kan tilvælges
- Mulighed for tilkøb af tilbehør og reservedele

MATERIALE

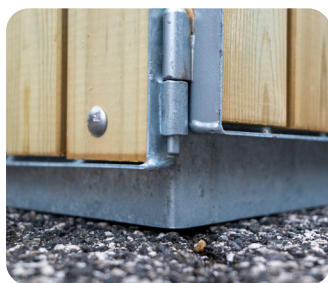
- Varmgalvaniseret stål
- Trykimprægneret fyrretræ
- Samlet med rustfrie bolte og møtrikker

MÅL

- Højde: 980 mm
- Bredde: 550 mm
- Dybde: 500 mm
- Vægt: 28 kg
- Sækkestørrelse: 110 L

MONTERING

- Monteres på flise eller med jordspyd.
- Kan også monteres med hjul



Danskproduceret produkt

Brovst Blikvarer A/S
 Hjejlevej 10
 DK - 7480 Vildbjerg
 (+45) 98 23 12 33
 info@brovstblikvarer.dk
 www.brovstblikvarer.dk